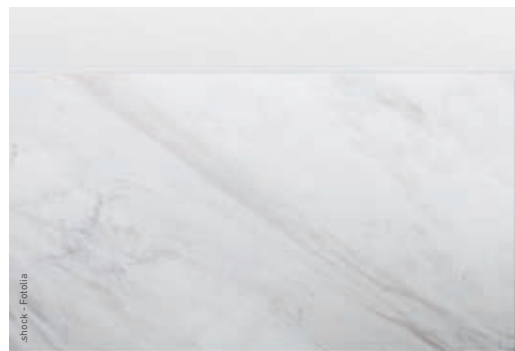


# Marmor- & Natursteinheizungen

Montage- &  
Bedienungsanleitung





### Besondere Hinweise

Halten Sie Kinder unter 3 Jahren von dem Gerät fern, wenn keine ständige Beaufsichtigung gewährleistet ist.

Das Gerät kann von 3- bis 7-jährigen Kindern ein- und ausgeschaltet werden, wenn sie beaufsichtigt werden oder bezüglich des sicheren Gebrauchs des Gerätes unterwiesen wurden und die daraus resultierenden Gefahren verstanden haben. Voraussetzung hierfür ist, dass das Gerät wie beschrieben montiert wurde. 3- bis 7-jährige Kinder dürfen nicht den Stecker in die Steckdose stecken und das Gerät nicht regulieren.

Das Gerät kann von Kindern ab 8 Jahren sowie von Personen mit verringerten physischen, sensorischen oder mentalen Fähigkeiten oder Mangel an Erfahrung und Wissen benutzt werden, wenn sie beaufsichtigt werden oder bezüglich des sicheren Gebrauchs des Gerätes unterwiesen wurden und die daraus resultierenden Gefahren verstanden haben.

Kinder dürfen nicht mit dem Gerät spielen. Reinigung und Benutzerwartung dürfen nicht von Kindern ohne Beaufsichtigung durchgeführt werden.

Teile des Gerätes können sehr heiß werden und Verbrennungen verursachen. Wenn Kinder und schutzbedürftige Personen anwesend sind, ist besondere Vorsicht geboten.

Um eine Überhitzung des Gerätes zu vermeiden, decken Sie das Gerät nicht ab.

Bringen Sie das Gerät nicht unmittelbar unter einer Wandsteckdose an.

Bringen Sie das Gerät so an, dass die Schalt- und Reglereinrichtungen nicht von einer in der Badewanne oder unter der Dusche befindlichen Person berührt werden können.

Bei Festanschluss muss das Gerät über eine Trennstrecke von mindestens 3 mm allpolig vom Stromnetz getrennt werden können.

Das Netzanschlusskabel darf bei Beschädigung oder Austausch nur durch einen vom Hersteller berechtigten Fachhandwerker mit dem originalen Ersatzteil ersetzt werden, um Gefährdungen zu vermeiden.

Befestigen Sie das Gerät wie in Kapitel „3. Montageanweisung für den Fachmann“ auf Seite 10 beschrieben (siehe auch „Montageschritte“ auf Seite 6 und „Bohrlochabstände“ auf Seite 8).

### Allgemeine Hinweise

**Bitte Anleitung vor dem Gebrauch** sorgfältig durchlesen, gut aufbewahren und bei Weitergabe des Heizelements an einen neuen Benutzer mit übergeben.

**Die Montage (Elektroinstallation)** sowie die Erstinbetriebnahme der Natursteinheizung dürfen nur von einem zugelassenen Fachmann entsprechend dieser Anleitung ausgeführt werden.

### Symbole & Bedeutung



Hinweis, Information, Tipp



Sachschaden  
(Geräte-, Folge-, Umweltschaden)



Geräteentsorgung



Gerät nicht abdecken

**Hinweis am Gerät!**



## Sicherheitshinweise

### Aufbau von Sicherheitshinweisen.



#### **SIGNALWORT Art der Gefahr**

Hier stehen mögliche Folgen bei Nichtbeachtung des Sicherheitshinweises.

→ **Hier stehen Maßnahmen zur Abwehr der Gefahr.**

### Symbole, Art der Gefahr



Verletzung



Stromschlag



Verbrennung  
(Verbrennung, Verbrühung)

## Allgemeine Sicherheitshinweise



### **WARNUNG Verletzung**

- ✓ Halten Sie Kinder unter 3 Jahren von dem Gerät fern, wenn keine ständige Beaufsichtigung gewährleistet ist.
- ✓ Das Gerät kann von 3- bis 7-jährigen Kindern ein- und ausgeschaltet werden, wenn sie beaufsichtigt werden oder bezüglich des sicheren Gebrauchs des Gerätes unterwiesen wurden und die daraus resultierenden Gefahren verstanden haben. Voraussetzung hierfür ist, dass das Gerät wie beschrieben montiert wurde. 3- bis 7-jährige Kinder dürfen nicht den Stecker in die Steckdose stecken und das Gerät nicht regulieren.
- ✓ Das Gerät kann von Kindern ab 8 Jahren sowie von Personen mit verringerten physischen, sensorischen oder mentalen Fähigkeiten oder Mangel an Erfahrung und Wissen benutzt werden, wenn sie beaufsichtigt werden oder bezüglich des sicheren Gebrauchs des Gerätes unterwiesen wurden und die daraus resultierenden Gefahren verstanden haben.
- ✓ Kinder dürfen nicht mit dem Gerät spielen. Reinigung und Benutzer-Wartung dürfen nicht von Kindern ohne Beaufsichtigung durchgeführt werden.



### **WARNUNG Verletzung**

In geschlossenen Räumen können schnell hohe Temperaturen entstehen. Wenn das Gerät in kleinen Räumen betrieben wird und die dort befindlichen Personen nicht selbstständig das Gerät regulieren oder den Raum verlassen können, stellen Sie eine ständige Überwachung sicher.



### **WARNUNG Verletzung**

Die Natursteinplatte kann, je nach Größe, bis zu 70 kg wiegen und beim Herunterfallen schwere Verletzungen verursachen.

## Signalworte

**Gefahr** Hinweise, deren Nichtbeachtung schwere Verletzungen oder Tod zur Folge haben.

**Warnung** Hinweise, deren Nichtbeachtung schwere Verletzungen oder Tod zur Folge haben kann.

**Vorsicht** Hinweise, deren Nichtbeachtung zu mittelschweren oder leichten Verletzungen führen kann.

→ Kippen Sie das Gerät nicht an.

→ Bei Überkopfmontage sind Geräte mit durchgehenden Ankerbolzen zu verwenden. Fragen Sie diese bitte bei uns an.



### **WARNUNG Verbrennung**

Betreiben Sie das Gerät nicht, wenn im Aufstellraum Arbeiten wie Verlegen, Schleifen, Versiegeln, Reinigen mit Benzin und Pflegen von Fußböden (Spray, Bohnerwachs) und dergl. durchgeführt werden.



### **WARNUNG Verbrennung**

Teile des Gerätes können sehr heiß werden und Verbrennungen verursachen. Wenn Kinder und schutzbedürftige Personen anwesend sind, ist besondere Vorsicht geboten.



### **WARNUNG Verbrennung**

- ✓ Decken Sie das Gerät nicht ab.
- ✓ Legen Sie keine Gegenstände auf das Gerät.
- ✓ Lehnen Sie keine Gegenstände an das Gerät.
- ✓ Stecken Sie keine Gegenstände zwischen Gerät und Wand (z.B. zum Wäschetrocknen).
- ✓ Legen Sie keine brennbaren, entzündbaren oder wärmedämmenden Gegenstände oder Stoffe, wie Wäsche, Decken, Zeitschriften, Behälter mit Bohnerwachs oder Benzin, Spraydosen und dergl. in die unmittelbare Nähe des Gerätes.
- ✓ Halten Sie die Mindestabstände ein (siehe „Geräteaufbau“ auf Seite 5 und Kapitel „2.1 Wandmontage“ auf Seite 9)



### **WARNUNG Überhitzung:**

**Um eine Überhitzung des Gerätes zu vermeiden, decken Sie das Gerät nicht ab.**

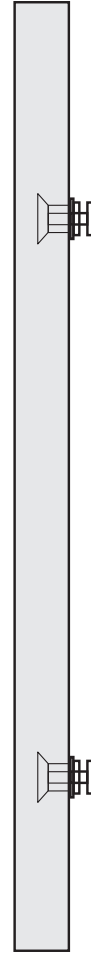


### Paketinhalt

MH 4  
MH 7  
MH 9  
MH 12



MH 15  
MH 17



Wandhalterungen Langloch waagrecht	2	
Sicherungsbleche	2	
Unterlegscheiben vormontiert	4	
Ringnutmutter vormontiert	2	
Abstandhalter vormontiert	2	

Wandhalterungen Langloch waagrecht	2	
Langloch senkrecht	2	
Sicherungsbleche	2	
Unterlegscheiben vormontiert	4	
Ringnutmutter vormontiert	4	

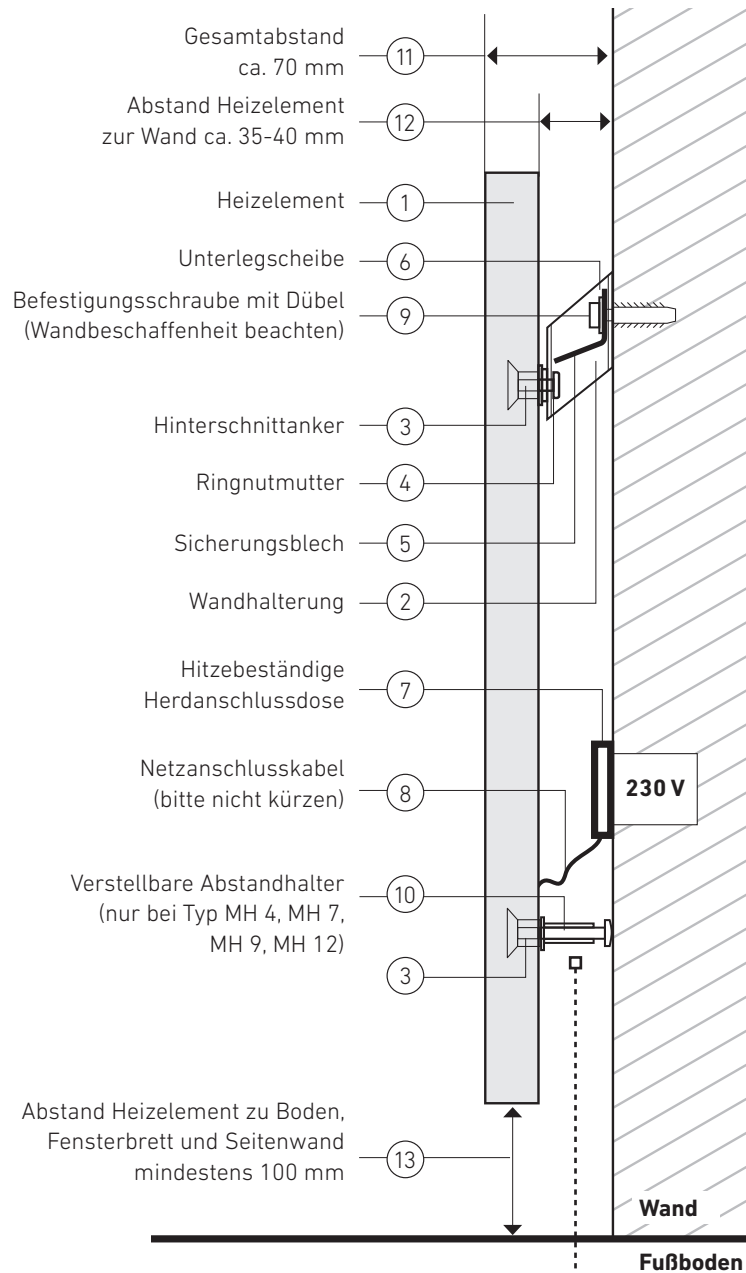
**i Hinweis: Geeignete Schrauben und Dübel müssen je nach Wandbeschaffenheit durch den Handwerker gestellt werden.**

Wandhalterung, Sicherungsbleche und Unterlegscheiben werden werkseitig mitgeliefert.



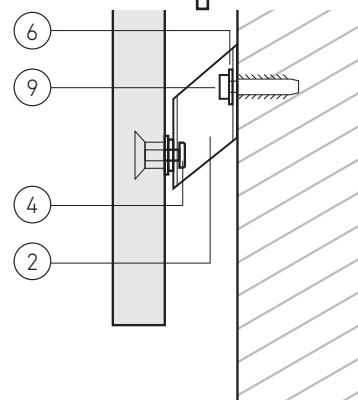
## Geräteaufbau

**MH 4**      **MH 12**  
**MH 7**      **MH 15**  
**MH 9**      **MH 17**



**MH 15**  
**MH 17**

Typ MH 15 und MH 17 müssen auch unten über zwei Ringnutmutter und Wandhalterungen montiert werden (verstellbare Abstandhalter (10) entfallen).

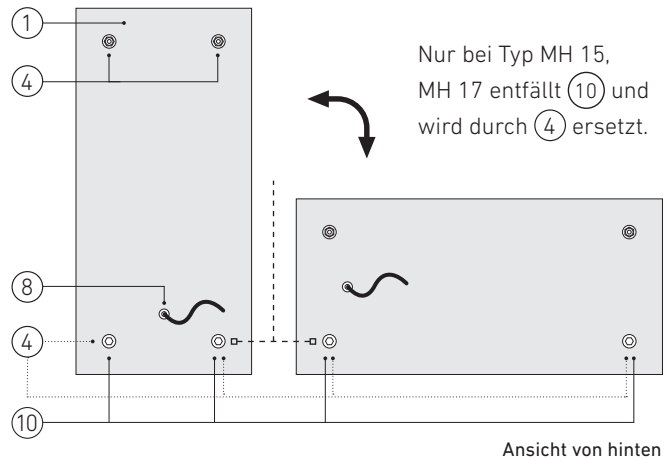
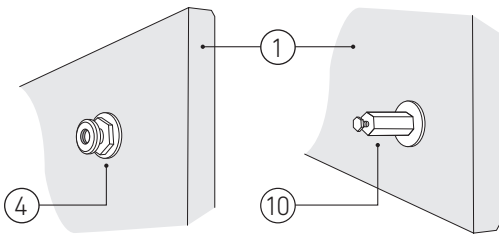




### Montageschritte

#### SCHRITT 1:

Heizelement ① für die waagerechte oder senkrechte Montage ausrichten. Darauf achten, dass das Netzanschlusskabel ⑧ immer unten liegt. Modellabhängig ist die entsprechende Anzahl an Ringnutmutter ④ sowie die Abstandhalter ⑩ aufgeschraubt.

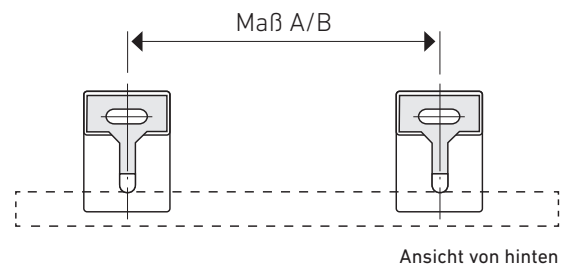


#### Bitte beachten!

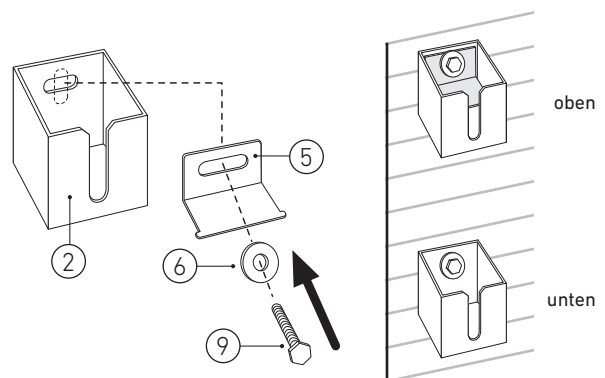
Detaillierte Angaben zur Installation sind unter **3.3 Montageort** und **3.4 Montage** beschrieben.

#### SCHRITT 2:

Zwei oder vier Wandhalterungen ② an der Wand anbringen unter Beachtung der richtigen Bohrlochabstände (Maß A/B) pro Modell (siehe Seite 8). Oben (gilt für alle Typen) immer mit Sicherungsblechen ⑤, Unterlegscheiben ⑥ und Befestigungsschrauben ⑨. Unten (bei Typ MH 15 und MH 17) ohne Sicherungsbleche.



**i Hinweis:** Bei horizontaler Montage muss bei Typen MH 4, MH 7, MH 9, MH 12 eine Ringnutmutter und ein Abstandhalter getauscht werden.

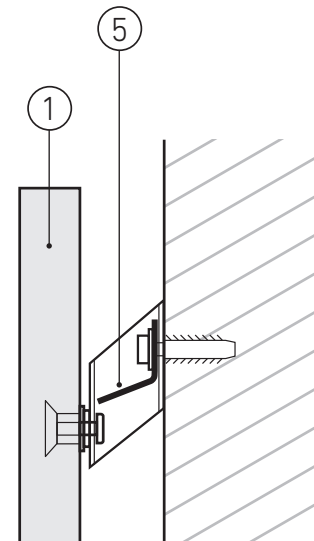
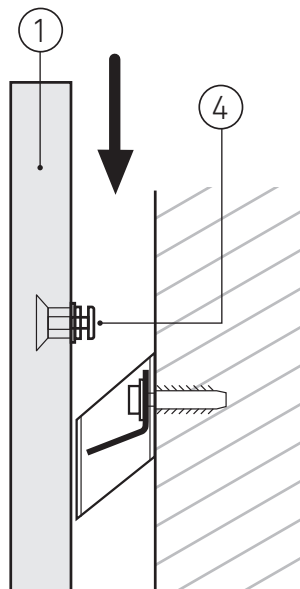


**i Hinweis:** Wandbohrungen 5 cm höher bohren, da das Heizelement 5 cm tief in die Einhängeslitze der Wandhalterungen gleitet.

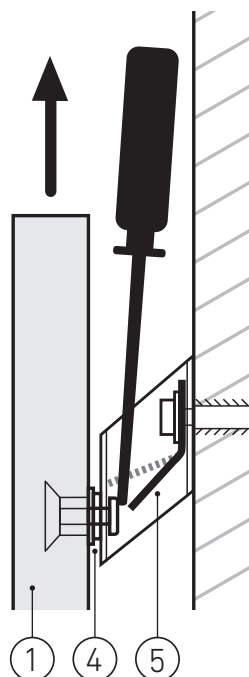
**i Montagetipp:** Bohrlochabstände auf Wasserwaage anzeichnen.

### SCHRITT 3:

Heizelement ① elektrisch anschließen. Oben sowie bei Typ MH 15 und MH 17 zusätzlich auch unten mit den Ringnutmuttern ④ in die Wandhalterungen einhängen (dabei nicht kippen, kanten oder in die Halterungen fallen lassen). Obere Ringnutmuttern rasten unterhalb der Sicherungsbleche ⑤ ein.

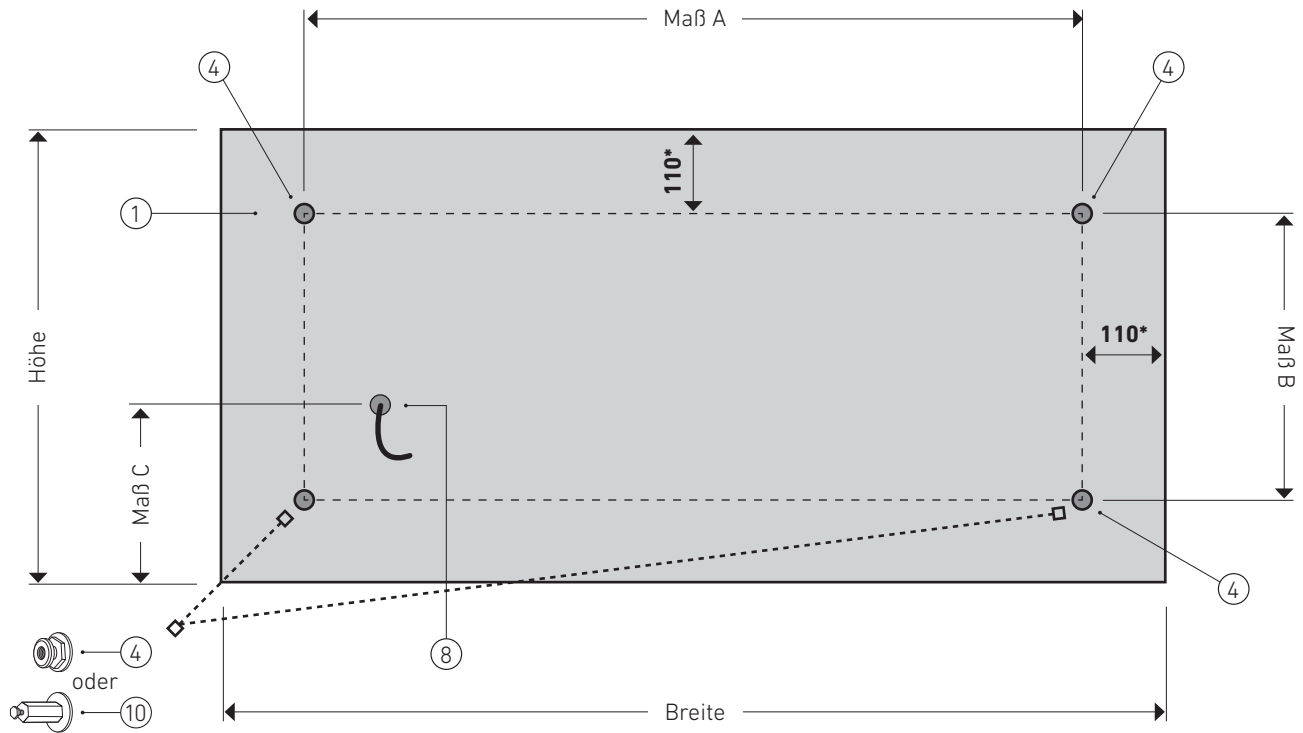


Seitenansicht Heizelement  
und obere Wandhalter



Wenn das Heizelement ① abgenommen werden muss, sind die Sicherungsbleche ⑤ mit geeignetem Werkzeug, z.B. Schraubendreher zu entsichern. Danach das Heizelement ① nach oben aushängen.

## Bohrlochabstände



Die Ansichtsskizze ist die exemplarische Darstellung eines Natursteinheizelements und zeigt die Position der Ringnutmuttern ④ bzw. der Abstandhalter ⑩ sowie die des Elektroanschlusses ⑧. Je Heizelement und Montageart variieren die Maße. Die zu Ihrem Heizelement passenden Maße lassen sich aus der unten stehenden Tabelle entnehmen:

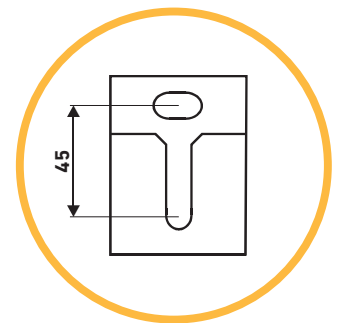


### Hinweis Wandhalterung:

Durch die Bauart der Wandhalterung hängt die Heizplatte 5 cm tiefer als die Bohrung.

**Wichtig:** Abstand und Höhe prüfen!

Toleranz +/- 1,5 mm



<b>Typ</b>	Typnummer Heizelement
<b>Heizelement</b>	Modell nach Leistung
<b>Höhe/Breite</b>	Größe Heizelement
<b>Maß A</b>	Bohrlochabstand für horizontale Montage
<b>Maß B</b>	Bohrlochabstand für vertikale Montage
<b>Maß C</b>	Elektroanschluss-Punkt

Typ	Heizelement	Höhe*	Breite*	Maß A*	Maß B*	Maß C*
MH 4	350 Watt	400	600	380	180	180
MH 7	650 Watt	400	1000	780	180	180
MH 9	850 Watt	500	1000	780	280	230
MH 12	1150 Watt	600	1000	780	380	280
MH 15	1450 Watt	600	1250	1030	380	280
MH 17	1650 Watt	600	1350	1130	380	280

\* Alle Maße in mm. Toleranz +/- 5 mm



## 1. Materialhinweise

### 1.1 Allgemeine Hinweise zum Material

Marmor oder Naturstein kann in Farbe oder Struktur, speziell bei größeren Flächen, trotz Sortierung unterschiedlich sein, da er immer natürlichen Schwankungen unterliegt.

Die vorkommenden Quarzadern, Poren, Farbunterschiede, offenen Stellen oder Haarrisse, Einsprengungen und sonstigen natürlichen Erscheinungen sind Ausdruck dieses edlen Materials und stellen für Beanstandungen keinerlei Anlass dar. Es ist ganz natürlich, dass Haarrisse in den Natursteinheizungen auftreten können – diese beeinträchtigen weder die Heizleistung, noch die Sicherheit des Heizsystems.

### 1.2 Hinweis bei dolomitischem Marmor

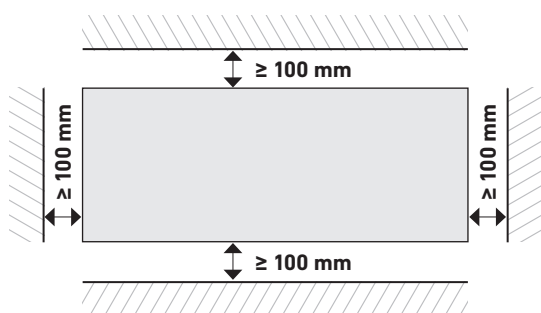
Durch organische Stoffe (fossilen Ursprungs) und eisenhaltige Minerale kann es vereinzelt zu Gelb- oder Braunverfärbungen kommen. Diese Verfärbungen werden nicht durch Aufheizen der Steine verursacht.

**Zwecks Beseitigung der Verfärbungen wenden Sie sich bitte an uns.**

## 2. Gebrauchsanweisung für den Benutzer und den Fachmann

### 2.1 Wandmontage

Die Natursteinheizung ist ausschließlich zur festen Wandmontage vorgesehen. Sie kann waagrecht oder senkrecht, mit der Netzanschlussleitung nach unten, montiert werden. Der Abstand zum Fußboden, zu den Wänden und zu einem Fenstersims muss mindestens 10 cm betragen.



**Hinweis:** Die Natursteinheizung hängt ca. 5 cm tiefer als die Bohrung!

**Hinweis:** Je nach Bausubstanz müssen die geeigneten Dübel und Schrauben verwendet werden.

### 2.2 Deckenmontage/Überkopfmontage

Nicht geeignet für die Montage über Kopf oder an der Decke.

### 2.3 Gerätebeschreibung

In die 30 mm starken Natursteinplatten sind in einem speziell eingefrästen Kanalsystem Heizleiter eingebracht und mit einer hitzebeständigen Masse verschlossen. Die Natursteinheizungen sind durch mindestens zwei Temperaturwächter sowohl bei waagerechter als auch bei senkrechter Montage vor Überhitzung geschützt. Die Regelung der Natursteinheizung erfolgt raumindividuell über wandmontierte Raumtemperaturregler. Durch Verwendung von Hinterschnittankern sind die Befestigungspunkte von vorne nicht sichtbar und die elegante Struktur des Steines wird nicht gestört. Die Natursteinheizungen können sowohl senkrecht als auch waagrecht montiert werden.



#### Warnung

Dieses Gerät ist nicht mit einer Einrichtung zur Regelung der Raumtemperatur ausgerüstet. Das Heizgerät darf nicht in kleinen Räumen benutzt werden, die von Personen bewohnt werden, die nicht selbstständig den Raum verlassen können, es sei denn eine ständige Überwachung ist gewährleistet.



**Hinweis:** Bitte das Thermostat nicht in unmittelbarer Nähe der Heizung anbringen, um eine korrekte Ist-Temperatur-Anzeige zu gewährleisten.



**Hinweis:** Kürzen Sie die elektrische Zuleitung nicht, damit ein Abhängen der Natursteinheizung (z.B. bei Malerarbeiten) auch ohne Abklemmen der Zuleitung möglich ist. Der elektrische Anschluss darf in jedem Fall nur von einem Elektrofachmann nach den geltenden VDE-Vorschriften vorgenommen werden.

### Das Wichtigste in Kürze:

- ✓ Einfache Temperaturregelung
- ✓ Wartungsfrei – kein Verschleiß
- ✓ Einfache Installation – waagrecht oder senkrecht
- ✓ Mindestens zwei Sicherheits-Temperatur-Begrenzer
- ✓ IP 66 strahlwassergeschützt



### 2.4 Bedienung

Die Regelung der Natursteinheizungen erfolgt durch die Einstellung der vom Fachmann installierten Raumthermostate. Nach Einstellung der Temperatur braucht man sich um nichts weiter zu kümmern.

### 2.5 Pflege und Wartung

Zur Pflege und Reinigung der Natursteinheizung genügt ein feuchtes Tuch. Keine scheuernden oder anlösenden Reinigungsmittel verwenden. Vor der Reinigung warten, bis das Element abgekühlt ist. Die Natursteinheizungen sind wartungsfrei.



#### Warnung

Auf den Natursteinheizungen und in deren unmittelbarer Nähe dürfen keine brennbaren, entzündbaren oder wärmedämmenden Gegenstände oder Stoffe, wie Wäsche, Decken, Zeitschriften, Behälter mit Bohnerwachs oder Benzin, Spraydosen etc. gelegt werden. Auch zum Trocknen dürfen Wäschestücke niemals über die Natursteinheizung gehängt werden, da sonst Schäden entstehen können.



Das Symbol bedeutet, dass das Gerät nicht abgedeckt werden darf. Bei Bedeckung besteht Brandgefahr.

## 3. Montageanweisung für den Fachmann

### 3.1 Geräteaufbau (siehe Skizze Seite 5)

- ① Heizelement
- ② Wandhalterung
- ③ Hinterschnittanker
- ④ Ringnutmutter
- ⑤ Sicherungsblech
- ⑥ Unterlegscheibe
- ⑦ hitzebeständige Herdanschlussdose
- ⑧ Netzanschlusskabel
- ⑨ Befestigungsschraube mit Dübel
- ⑩ verstellbare Abstandhalter
- ⑪ Gesamtabstand ca. 70 mm
- ⑫ Abstand Heizelement zur Wand ca. 35-40 mm
- ⑬ Abstand Heizelement zu Boden, Fensterbrett, Seitenwand mindestens 100 mm

### 3.2 Vorschriften, Normen und Bestimmungen

- ✓ Die Montage (z.B. Elektroinstallation) sowie die Erstinbetriebnahme darf nur von einer zugelassenen Elektrofachkraft entsprechend dieser Anweisung ausgeführt werden.
- ✓ Es sind die VDE-Vorschriften (DIN VDE 0100) und die Bestimmungen des örtlichen Energieversorgungsunternehmens zu beachten.
- ✓ Das Geräte-Typenschild beachten.
- ✓ Der Betrieb ist nur mit geeigneter Regelung zulässig.

### 3.3 Montageort

Die Natursteinheizung kann in allen Räumen montiert werden. Voraussetzung ist eine ausreichend tragfähige Wand, in der die Befestigungsdübel den unbedingt notwendigen Halt finden. Die Natursteinheizungen dürfen nicht unterhalb einer Wandsteckdose montiert werden. In Feuchträumen oder Badezimmern kann die Natursteinheizung im Schutzbereich 2 montiert werden. Es ist darauf zu achten, dass Schalter und andere Regler nicht von einer sich in der Badewanne oder unter der Dusche befindlichen Person berührt werden können. Der Netzanschlussraum muss vor Strahlwasser geschützt sein. Die Natursteinheizungen sollen nicht gegenüber großen Fensterflächen montiert werden.




## **Warnung**

Für die Montage über Kopf – an der Decke oder an Dachschrägen – sind diese Heizelemente nicht geeignet. Hierfür gibt es spezielle Modelle mit gesondertem Montagematerial. Fragen Sie bitte uns.

### **3.4 Montage** (siehe Skizzen Seite 6)

Die Natursteinheizung ist ausschließlich zur festen Wandmontage vorgesehen. Diese kann wahlweise vertikal oder horizontal erfolgen – hierzu wird das Heizelement gedreht und darauf geachtet, dass das Netzanschlusskabel unten bleibt. Im nächsten Schritt sind die Wandhalterungen an der Wand zu montieren. Hierfür die passenden Bohrlochabstände aus der Tabelle auf Seite 8 entnehmen und Löcher in eine ausreichend tragfähige Wand bohren. Dann die oberen zwei Wandhalterungen (gilt für alle Typen) inklusive Sicherungsbleche und Unterlegscheiben mit geeigneten Befestigungsschrauben anbringen und die Schrauben festziehen. Bei Typ MH 15 und MH 17 müssen für die untere Befestigung zwei weitere Wandhalterungen verwendet werden. Im Anschluss das Heizelement vorsichtig an den Ringnutmuttern in die Langlöcher der vormontierten Halterungen einhängen und langsam nach unten gleiten lassen (dabei nicht kippen oder kanten und die Platte nicht loslassen, bis die Muttern sicher in den Langlöchern aufliegen). Das Einrasten der Muttern unterhalb der Sicherungsbleche passiert automatisch und ein unbeabsichtigtes Aushängen der Platte ist nicht mehr möglich. Die Platte muss spannungsfrei in der Wandhalterung hängen.

Die genaue Einstellung der Heizplatte in die Waage erfolgt durch die Justierung der Wandhalter. Die Befestigungsschrauben leicht lösen und die Einhängeschlitze (Langlöcher) mit Hilfe einer Wasserwaage ausrichten. Danach die Schrauben wieder festziehen. Zum Abnehmen der Natursteinheizung die Sicherungsbleche in den beiden oberen Halterungen mit geeignetem Werkzeug (z.B. Schraubendreher) entsichern – Schraubendreher durch leichten Druck von oben zwischen Halterung und Sicherungsblech einklemmen – und das Heizelement nach oben aushängen.

 **Sachschaden:** Die Ringnutmuttern sind vorsichtig in die Halterungen einzuhängen und die Natursteinplatte darf nicht gekippt oder gekantet oder zu früh losgelassen werden. Andernfalls besteht Bruchgefahr. Die Natursteinheizungen Typ MH 4, MH 7, MH 9 und MH 12 müssen oben an zwei Wandhalterungen eingehängt werden. Die unteren verstellbaren Abstandhalter dienen zur Sicherung gegen unbeabsichtigtes Kippen oder Kanten. Bei den Typen MH 15 und MH 17 sind alle vier Wandhalter zu verwenden.

### **3.5 Elektrischer Anschluss**


Der elektrische Anschluss darf nur von einer Elektrofachkraft nach den geltenden VDE-Vorschriften vorgenommen werden. Die Natursteinheizung nur an Wechselspannung mit 230 Volt / 50 Hz anschließen. Sie muss über eine Einrichtung mit einer Trennstrecke von mindestens 3 mm allpolig vom Netz getrennt werden können. Hierzu können Schütze oder LS-Schalter eingesetzt werden.

### **3.6 Erst-Inbetriebnahme**

Der erste Aufheizvorgang der Natursteinheizung sollte 10 Minuten nicht überschreiten. Danach muss die Heizung ca. 30 Minuten abkühlen. Dieser Vorgang sollte 2 bis 3 Mal wiederholt werden. In den ersten zwei Tagen stufenweise auf die gewünschte Raumtemperatur aufheizen. So wird vermieden, dass Haarrisse auftreten. Falls sie dennoch auftreten, ist dies völlig ungefährlich, beeinträchtigt weder die Funktion noch die Sicherheit der Natursteinheizung und ist kein Reklamationsgrund.

#### **Bei erstmaliger Inbetriebnahme:**

- 10 Minuten aufheizen
- 30 Minuten abkühlen
- 20 Minuten aufheizen
- 30 Minuten abkühlen

 **Sachschaden:** Beachten Sie beim ersten Aufheizen und Abkühlen der Natursteinheizung die maximale Aufheizzeit und die minimalste Abkühlzeit sowie die notwendigen Wiederholungen.

## 4. Umwelt und Entsorgung

### Entsorgung von Altgeräten in Deutschland:

Geräte mit nebenstehender Kennzeichnung gehören nicht in den Restmüll. Das Elektro- und Elektronikgerätegesetz (ElektroG) gewährleistet eine kostenlose Rückgabe bei Ihrer kommunalen Sammelstelle. Weitere Informationen zu diesem Thema erhalten Sie bei uns.



### Entsorgung von Altgeräten außerhalb Deutschlands:

Die Entsorgung hat nach den gesetzlichen Vorschriften des jeweiligen Landes zu erfolgen.



## Technische Daten

Typ	MH 4	MH 7	MH 9	MH 12	MH 15	MH 17
Heizleistung	350 W	650 W	850 W	1150 W	1450 W	1650 W
Nennstrom	1,52 A	2,83 A	3,70 A	5,00 A	6,30 A	7,17 A
Abmessung (mm)	600 x 400 x 30	1000 x 400 x 30	1000 x 500 x 30	1000 x 600 x 30	1250 x 600 x 30	1350 x 600 x 30
Gewicht	ca. 19 kg	ca. 33 kg	ca. 40 kg	ca. 49 kg	ca. 62 kg	ca. 70 kg
Nennspannung	230 V AC / 50 Hz					
Bautiefe	insgesamt ca. 70 mm					
Heizplattenstärke	30 mm					
Halterung	Verdeckte Halterungen, waagerechte und senkrechte Montage möglich					
Schutzklasse	II					
Schutzart	IP 66					
Netzanschluss	Festanschluss; ca. 1,00 m Netzanschlussleitung					
ErP-Konform	Produktanforderungen gemäß Ökodesign-Richtlinie finden Sie in den Produktinformationen auf <a href="http://www.halmburger.eu">www.halmburger.eu</a>					

[info@halmburger.eu](mailto:info@halmburger.eu)  
[www.halmburger.eu](http://www.halmburger.eu)

