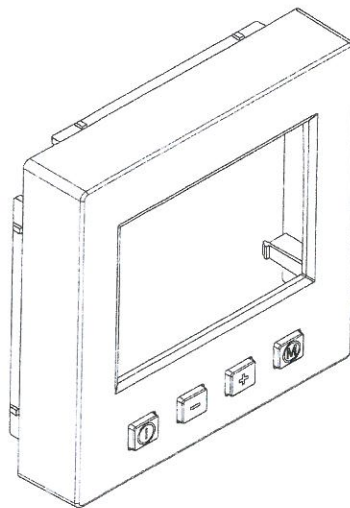


Urkunde

über die Eintragung des
Designs Nr. 402016000577-0012



Darstellung 1 von 7

Inhaber/Inhaberin:
Halmburger GmbH, 84427 Sankt Wolfgang

Tag der Anmeldung:
21.04.2016

Tag der Eintragung:
01.06.2016

Die Präsidentin des Deutschen Patent- und Markenamts

Cornelia Rudloff-Schäffer

Cornelia Rudloff-Schäffer

München, 01.06.2016

