

Montage- und Bedienungsanleitung für Raumtemperaturregler

RTR-A30f

Zur Beachtung!

Das Gerät darf nur durch einen Elektrofachmann geöffnet und gemäß dem Schaltbild am Gerät bzw. dieser Anleitung installiert werden. Dabei sind die bestehenden Sicherheitsvorschriften zu beachten. Um die Anforderungen der Schutzklasse II zu erreichen, müssen entsprechende Installationsmaßnahmen ergriffen werden. Dieses unabhängig montierbare elektromechanische Gerät dient der Regelung der Temperatur ausschließlich in trockenen und geschlossenen Räumen, mit üblicher Umgebung. Dieses Gerät entspricht der DIN EN 60730, es arbeitet nach der Wirkungsweise 1 C.

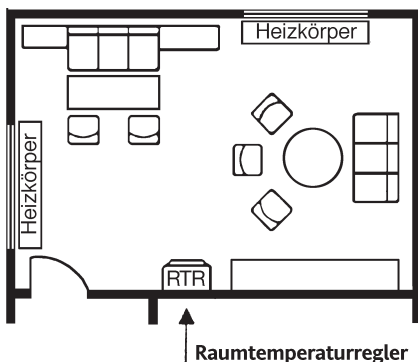
Beim Drehen des Temperatureinstellknopfes liegt der Schaltpunkt tiefer als beim selbstständigen Regeln des Temperaturreglers. Die Schaltpunktgenauigkeit ist erst nach ca. 1-2 Stunden Betriebsdauer erreicht.

Verwendungsbereich

Der Raumtemperaturregler dient zur Regelung der Temperatur in geschlossenen Räumen, wie Wohnungen, Schulen, Sälen, Werkstätten usw. mit üblicher Umgebung.

Montageort

Eine Installation gegenüber der Heizquelle an einer Innenwand ist zu bevorzugen.



- Montagehöhe: ca. 1,5 m über dem Fußboden
- Vermeiden Sie Außenwände und Zugluft von Fenstern und Türen.

- Achten Sie darauf, dass die normale Konvektionsluft des Raumes den Regler ungehindert erreicht. Der Regler soll daher nicht innerhalb von Regalwänden oder hinter Vorhängen und ähnlichen Abdeckungen montiert werden.
- Fremdwärme beeinflusst die Regelgenauigkeit nachteilig.

Vermeiden Sie daher:

direkte Sonneneinstrahlung, die Nähe von Fernseh-, Rundfunk- und Heizgeräten, Lampen, Kaminen und Heizungsrohren.

Montage

ACHTUNG!

Vor der Installation Stromkreis spannungsfrei schalten.

- Einstellknopf abziehen.
Deckelschraube lösen. Deckel abziehen.
- Elektrischer Anschluss:
Gemäß Schaltbild; Massivleiter-Querschnitt 1 bis 2,5 mm². Kein Schutzleiter erforderlich.
- Deckel aufsetzen, und festschrauben, Knopf aufstecken

Zeichenerklärung

- ⊕ = Anschluss für Uhrsignal zur Temperaturabsenkung
- RF = Widerstand für thermische Rückführung
- TA = Widerstand für Temperaturabsenkung, z. B. nachts
- ☼ = Heizen

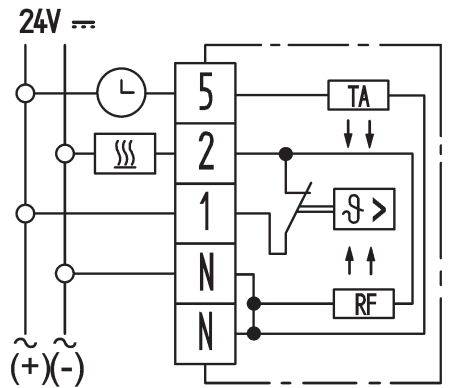
Technische Daten

Temperaturbereich	5 ... 30 °C
Nennspannung	24V
Nennstrom	10 mA ... 5 (2) A
Anschluss Stellantriebe	max. 3 Stellantriebe (je 3 Watt)
Schalttemperaturdifferenz	~0,5 K
Temperaturabsenkung ⊕	~4 K
Max. rel. Raumfeuchte	max. 95 %, nicht kondensierend
Bemessungsstoßspannung	4 KV
Verschmutzungsgrad	2
Temperatur für die Kugeldruckprüfung	75 ± 2 °C
Spannung und Strom für Zwecke der EMV-Störaussendungsprüfungen	24 V; 0,1 A

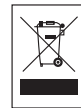
Energie-Klasse

(nach EU 811/2013, 812/2013, 813/2013, 814/2013) I = 1 %

RTR-A30f



Entsorgung



Entsorgung von Altgeräten in Deutschland: Geräte mit abgebildeter Kennzeichnung (durchgestrichene Mülltonne) gehören nicht in den Restmüll. Das Elektro- und Elektronikgerätegesetz (ElektroG) gewährleistet eine kostenlose Rückgabe bei Ihrer kommunalen Sammelstelle. Weitere Informationen zu diesem Thema erhalten Sie bei uns.

Entsorgung von Altgeräten außerhalb Deutschlands: Die Entsorgung hat nach den gesetzlichen Vorschriften des jeweiligen Landes zu erfolgen.

Hinweis

Die Produkte sind nicht für den Export in die USA, USA-Territorien und Kanada bestimmt. Im Weiteren dürfen die Produkte nicht in Kraft-, Luft-, Schienen- und/oder Wasserfahrzeuge eingebaut werden.

Halmburger GmbH

Wasserburger Straße 8
84427 Sankt Wolfgang/Obb.
Deutschland
www.halmburger.eu



Halmburger ist ein eingetragenes Warenzeichen der Halmburger GmbH, Abbildungen ähnlich, technische Änderungen vorbehalten.